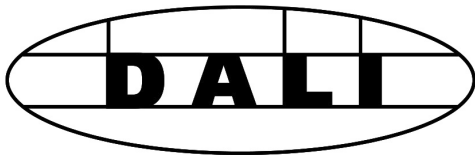




Malthes Winje

Info og ukes tilbud uke 17
Malthes Winje Automasjon
Installasjonsmateriell

Logg inn for å se tilbudet
og 2017 katalogen.



DALI dimmere FDG71 og FDG14

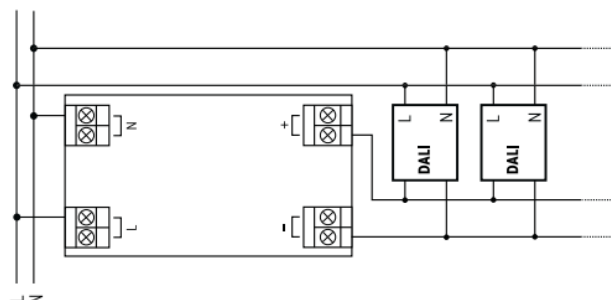
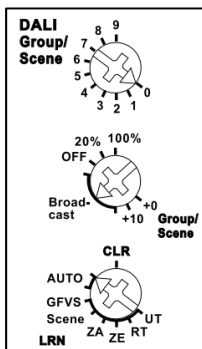
Programmering FDG71 og FDG14. Broadcast programmeres uten behov for ekstra software. For å programmere grupper og scenarioer benyttes 3rd part software f.eks fra Nortronic.



DALI dimmer FDG71 for inntil 64 (et univers) dali armaturer. Elnr 4514232
Broadcast + 16 grupper og 16 scenarioer. L: 252mm, B: 46mm, D: 31mm.

Tilbud uke 7.

1 stk trådløs bryter FT55-rw elnr 4513800 eller 1 stk trådløs bryter FT55-wg elnr 4513803
og 1 stk DALI dimmer FDG71 elnr 4514232. **Kr: 1.155,- eks.mva**



DALI dimmer FDG14

DIN monterte Serie 14 DALI løsninger

Trådløs pakke; FAM14, FA250 antenne, 1 trådløse brytere FT55-rw eller 1 stk FT55-wg og 1 stk DALI dimmer FDG14 elnr 4514231.



Tilbud uke 7: **Kr: 1.742,- eks. mva**

Pakke for kablede brytere; FAM14, Inngangsmodule for 10 std brytere og 1 stk DALI dimmer FDG14 elnr 4514231.



Tilbud uke 6: **Kr: 1.711,- eks. mva**

Komponentpakker for rehabilitering. Priseksempler;

Elnr 1704405. Består av 1 stk **ASD 290** deksel elnr1725440. 16 moduler. Full S1 skinne. Valgfri Gewiss OV; 2, 3 eller 4P. 25-63A. 6 stk valgfrie Gewiss 2P jordfeilautomater, A type, 30mA, 10-32A. Valgfri fordelingsskinne 16 moduler. 2, 3 eller 3+N. Avdekning. **Kr: 1.804,- eks.mva**

Elnr 1704439. Består av Elnr 1716302 **RR-2 rad** for C, D og E skap, 2x16 moduler. Valgfri Gewiss OV; 2, 3 eller 4P. 25-63A. 8 stk valgfrie Gewiss 2P jordfeilautomater, A type, 30mA, 10-32A. Valgfri fordelingsskinne 16 moduler. 2, 3 eller 3+N. Avdekning **Kr: 2.383,- eks.mva**

Elnr 1704440. Valgfri **Rehab 360** ramme: Front flush, 3-40mm, 41-60mm, 61-90mm, 91-120mm, 200mm. Valgfri innstats.

Valgfri Gewiss OV; 2, 3 eller 4P. 25-63A. 8 stk valgfrie Gewiss 2P jordfeilautomater, A type, 30mA, 10-32A. Valgfri fordelingsskinne 16 moduler. 2, 3 eller 3+N. Avdekning. Målesøyfe.

Elnr 1704440, Komponentpakke med 2 rad RR ramme **Kr: 3.906,- eks.mva**

Tillegg for 91-120 og 200mm ramme **Kr: 317,- eks.mva**

Alle våre komponentpakker finner du her: <http://www.mwg.no/Installasjon/Tilbud>

Skal bestillingen faktureres over en elektrogrossist/distributør legges det på 18 % .